

## Allacciamenti e interassi

Connections

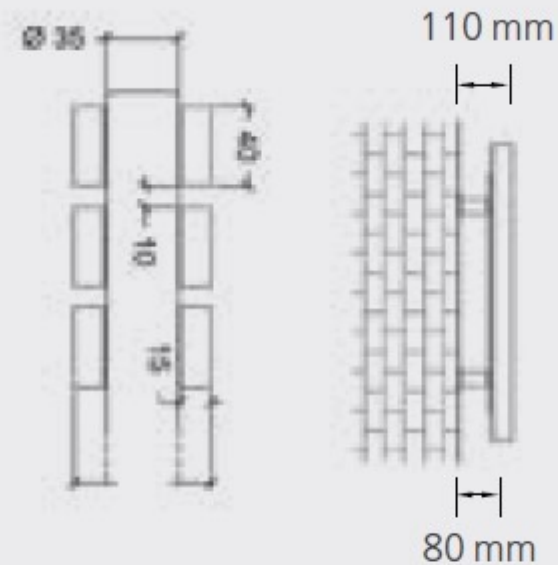
Branchements et cotes

Conexiones y distancias

Ventilanschlüsse und Abstände



$$I = L - 35$$



Filo muro - centro valvola  
Fush to wall - valve center  
Ras du mur - centre de soupape  
Ras de la pared - centro de válvula  
Bündig mit der Wand - Ventilmitte