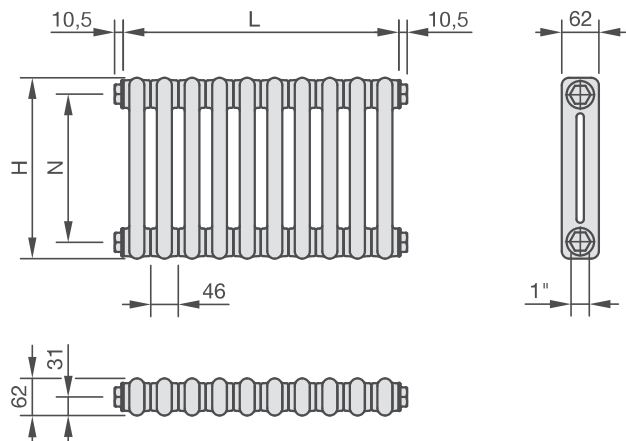


Zehnder Charleston

MODELLO A 2 COLONNE



- H = altezza
- L = lunghezza = elementi x 46 mm
- N = interasse = H - 58 mm
- T = profondità
- V = contenuto d'acqua
- M = peso
- s_k = quota di irraggiamento
- q_{ms} = portata nominale
- n = esponente
- Φ_s = potenza termica nominale secondo EN 442 (75/65/20 °C) ΔT 50
- Φ = potenza termica con temperature del sistema ΔT 30

Quote in mm

Dati tecnici per elemento

Modello	H mm	N mm	T mm	V dm ³	M kg	s_k %	q_{ms} kg/h	Esp. n	$\Phi_s = \Delta T$ 50 EN442 Watt	$\Phi = \Delta T$ 30 55/45/20 °C Watt
2026	260	202	62	0,3	0,40	25	2,0	1,27	21,1	11,0
2030	292	234	62	0,4	0,44	25	2,0	1,27	23,6	12,3
2035	342	284	62	0,4	0,51	24	2,0	1,26	27,5	14,4
2040	392	334	62	0,4	0,55	25	3,0	1,26	31,2	16,4
2045	442	384	62	0,5	0,62	24	3,0	1,26	34,9	18,3
2050	492	434	62	0,5	0,69	23	3,0	1,25	38,4	20,3
2055	542	484	62	0,6	0,75	23	4,0	1,25	41,9	22,1
2056	558	500	62	0,6	0,77	23	3,7	1,25	43,0	22,7
2059	588	530	62	0,6	0,81	23	3,9	1,25	45,0	23,8
2060	592	534	62	0,6	0,82	23	4,0	1,25	45,3	23,9
2063	628	570	62	0,7	0,86	22	4,0	1,24	47,7	25,3
2066	658	600	62	0,7	0,90	22	4,1	1,24	49,7	26,4
2068	677	619	62	0,7	0,93	23	4,4	1,24	50,9	27,0
2075	742	684	62	0,7	1,01	22	5,0	1,24	55,0	29,2
2076	758	700	62	0,7	1,03	22	4,8	1,24	56,0	29,7
2079	788	730	62	0,7	1,07	22	4,9	1,23	57,8	30,8
2086	858	800	62	0,8	1,17	22	5,2	1,23	62,0	33,1
2088	877	819	62	0,8	1,19	22	5,4	1,23	63,1	33,7
2090	892	834	62	0,8	1,21	22	5,0	1,23	63,9	34,1
2093	928	870	62	0,8	1,26	22	5,7	1,22	66,0	35,4
2100	992	934	62	0,9	1,34	22	6,0	1,22	69,5	37,3
2110	1092	1034	62	1,0	1,47	22	6,0	1,21	74,7	40,3
2120	1192	1134	62	1,1	1,60	22	7,0	1,30	82,7	42,6
2150	1492	1434	62	1,3	2,00	23	9,0	1,29	104,0	53,8
2166	1658	1600	62	1,4	2,22	23	10,0	1,29	115,0	59,5
2180	1792	1734	62	1,5	2,39	23	11,0	1,29	124,0	64,2
2186	1858	1800	62	1,5	2,48	23	11,1	1,29	129,0	66,7
2200	1992	1934	62	1,7	2,65	23	12,0	1,28	138,0	71,8
2206	2058	2000	62	1,7	2,74	23	12,3	1,28	142,0	73,8
2220	2192	2134	62	1,9	2,92	23	13,0	1,28	151,0	78,5
2250	2492	2434	62	2,1	3,31	23	15,0	1,28	171,0	88,9
2280	2792	2734	62	2,4	3,70	23	16,0	1,27	189,0	98,8
2300	2992	2934	62	2,5	3,97	23	17,0	1,27	201,0	105,1

Zehnder Charleston Retrofit: modelli con interassi adatti alle sostituzioni

Prezzo nel colore bianco RAL 9016; Supplemento per i colori della cartella colori: + 25%
Ordini possibili a partire da 2 elementi.